

*INSTALLATIE
VOORSCHRIFTEN*

*NOTICE
D'INSTALLATION*

INHOUD

| | |
|---|--------|
| 1) Algemeen | 3 |
| 2) Toepassingen | 3 |
| 3) Technische gegevens | 3 |
| 4) Lijst van meegeleverde onderdelen | 3 |
| 5) Afmetingen | 3 |
| 6) Electrische aansluiting | 3 |
| 7) Aansluiting WC | 4 |
| 8) Aansluiting van de afvoer | 4 |
| 9) Gebruiksaanwijzin | 4 |
| 10) Service..... | 4 |
| 11) Onderhoud | 4 |
| 12) Problemen,oorzaken en oplossingen | 4 |
| 13) Garantie..... | 5 |
| Afbeelding N1 : aansluiting WC | 12 |
| Afbeelding N2 : demontage terugslagklep en bevestigingsschroeven | 12 |

1) ALGEMEEN :

Het vermaalsysteem is in een speciaal unit geïntegreerd en enkel geschikt voor horizontale afvoer. De vermaler levert hoge prestaties mits aan alle installatie- en onderhoudsvorschriften worden opgevolgd, met in achtneming van :



Aanwijzing waarvan het niet opvolgen zou kunnen leiden tot veiligheidsrisico's voor personen



Aanwijzing die waarschuwt voor een risico van elektrische aard

2) TOEPASSINGEN :

Het unit is enkel geschikt voor afvoer van huishoudelijke aard. Bij correcte installatie en gebruik levert het apparaat grote prestaties en is het zeer bedrijfszeker. De prestatiecurve voor afvoer kunt U nazien in figuur 2 (technisch fiche).

3) TECHNISCHE GEGEVENS :

VERMOGEN : 500 W
FREQUENTIE : 50 Hz
SPANNING : 230 - 240 V

BESCHERMINGSKLASSE : IP 44

4) LIJST VAN MEEGELEVERDE ONDERDELEN : zie tekening No 3 (technisch fiche)

5) AFMETINGEN : zie tekening No 4 (technisch fiche)

6) ELECTRISCHE INSTALLATIE :



De elektrische aansluiting mag enkel worden uitgevoerd door een bevoegd elektricien en dient te gebeuren volgens de officiële plaatselijke normen.

- ❖ Indien de voedingskabel is beschadigd, dient deze te worden vervangen door de fabrikant of haar technische dienst.
- ❖ Het apparaat (elektriciteitsklasse) moet geaard zijn. De aansluiting moet geschieden met een contactdoos met een aansluiting van 10-16 A, 2 polen en aarde (klasse I).
- ❖ Het stopcontact mag uitsluitend voor de voeding van dit apparaat worden gebruikt.

WAARSCHUWING !!!

Dit apparaat is uitgevoerd met een thermische beveiliging en schakelt de stroomtoevoer voor twee uur uit bij beveiliging tegen oververhitting.



DE ELEKTRISCHE AANSLUITING PAS UITVOEREN ALS ALLE DEFINITIEVE AANSLUITINGEN KLAAR ZIJN.



7) AANSLUITING VAN DE WC (tekening N1 Blz. 12) :

De flexibele manchet dient U aan te sluiten op de horizontale uitlaat van een WC
Monteer eerst de strips (F) met de meegeleverde schroeven (G) op het unit (onderzijde)
(zie fig. N2 -blz. 12)

Om de installatie te vergemakkelijken:

1. Smeer de uitgang \varnothing 100 in met vloeibare zeep
2. Zo trekt U de manchet gemakkelijker over de uitgang WC

Wanneer het apparaat op de juiste plaats staat, kunt U het unit met schroeven (niet meegeleverd) op de vloer bevestigen.

8) AANSLUITING VAN DE AFVOER (tekening n° 6 - technisch fiche) :

Om het apparaat aan te sluiten op de afvoer :

1. Druk de afvoerknie met terugslagklep (A) en draai het met de wijzers van de klok naar de gewenste richting
2. Indien positie bereikt, dient u de afvoerknie te borgen met de meegeleverd slangklem (C) aan de afvoerslang
3. De afvoer is \varnothing 32 mm

WAARSCHUWING !!!

Alle aangesloten sanitaire toestellen dienen perfect waterdicht te zijn. Zelfs bij het kleinste lek zal de motor aanslaan.

N.B.: Iedere bocht in de afvoer van het apparaat komt overeen met een afstandsvermindering van 50 cm op de afvoercapaciteit

9) GEBRUIKSAANWIJZING :

WAARSCHUWING !!!

Het is raadzaam indien U voor langere tijd het WC niet gebruikt (vakantie), de watertoevoer af te sluiten.

WC met een vermaalsysteem kunnen gebruikt worden als een normaal WC, en behoeven een minimum aan onderhoud. Bij ieder aansluiting zal het apparaat gedurende 5 seconden aanslaan. Het unit zal automatisch inschakelen als het waterniveau in het unit bereikt is. Het toestel is enkel geschikt voor huishoudelijke aard.

Bij een horizontale afvoer altijd:

1. een minimaal verval van 1% in acht nemen
2. verzakkingen in de leiding vermijden

Bij een verticale afvoer raden wij U aan om zo dicht mogelijk bij het unit een tweede terugslagklep in de afvoer te plaatsen

WAARSCHUWING !!!

Schade aan het toestel kan worden voorkomen door volgende voorwerpen NIET in het WC te werpen: watten, maandverbanden, tampons, vochtig toiletpapier, keukenpapier, condooms, maar ook harde voorwerpen. Ook oplosmiddelen, zuren of andere chemische middelen kunnen het apparaat aantasten en zullen niet onder de garantie vallen.

10) SERVICE :

Klassiek huishoudelijke bleekmiddelen en reinigers mogen voor reiniging gebruikt worden.

Om kalkaanslag te voorkomen kunt U als volgt te werk gaan:

1. Schakel de stroomtoevoer uit
2. Giet vervolgens een sterk ontkalkingsmiddel verdund met 3 tot 4 liter water in het WC.
3. Laat dit 1 tot 2 uur inwerken
4. Schakel de stroomtoevoer weer in
5. Spoel enkele malen het toilet door

De frequentie van ontkalking is afhankelijk van de hardheid van het water in Uw regio, maar het verdient aanbeveling dit minimaal 2 keer per jaar te ontkalken.

11) ONDERHOUD :



**TEN ALLE TIJDEN DE STROOMTOEVOER
UITSCHAKELEN VOOR TE STARTEN MET ONDERHOUD**

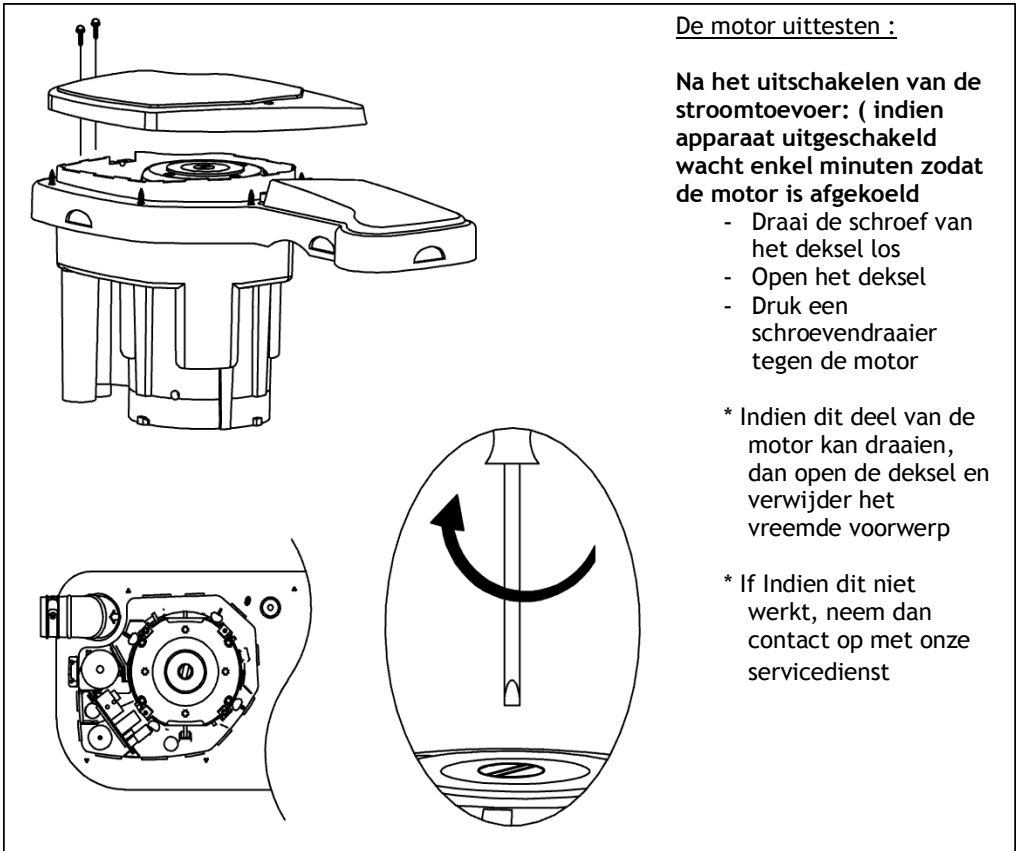


Het is niet nodig om het toestel te demonteren voor onderhoud. In geval van problemen dient dit te gebeuren door een bevoegd persoon.

12) PROBLEMEN, OORZAKEN EN OPLOSSINGEN :

In de meeste gevallen is de oorzaak van een storing aan een maalinrichting niet ernstig. U kunt in dergelijke storingen zelf verhelpen. Om een diagnose te stellen en het probleem op te lossen, kunt U de onderstaande tabel raadplegen. Voor alle andere problemen moet U zich wenden tot de klantenservice van SFA of tot een SFA erkende service monteur.

| Storing | Vermoedelijke storing | Oplossing |
|--|---|--|
| Het apparaat begint af en toe te werken | Het spoelreservoir van de wc lekt De terugslagklep sluit niet voldoende af | Controleer het spoelreservoir Controleer de terugslagklep of maak hem schoon |
| Water in het WC daalt maar heel langzaam | De beluchter is verstopt | Maak de beluchter schoon |
| De motor draait correct maar stopt niet meer of draait zeer lang | De afvoerinstallatie is niet conform de richtlijnen (opvoerhoogte/lengte) De schoepenwiel is vastgelopen | Controleer de afvoer Het schoepenwiel schoonmaken, losmaken of vervangen |
| De motor slaat niet aan | De stroomtoevoer is niet ingeschakeld Schakelaar is defect De motor is defect | Schakel de stroomtoevoer in Repareer of vervang de schakelaar Neem contact op met onze servicedienst |
| De motor maakt een ratelend geluid | Een vreemd voorwerp in het WC doorgespoeld | P 6 : - De motor uittesten |
| Motor bromt maar draait niet | De condensator is defect Vreemd voorwerp in apparaat | Neem contact op met onze servicedienst P 6 : - De motor uittesten |



De motor uittesten :

Na het uitschakelen van de stroomtoevoer: (indien apparaat uitgeschakeld wacht enkel minuten zodat de motor is afgekoeld

- Draai de schroef van het deksel los
- Open het deksel
- Druk een schroevendraaier tegen de motor

* Indien dit deel van de motor kan draaien, dan open de deksel en verwijder het vreemde voorwerp

* If Indien dit niet werkt, neem dan contact op met onze servicedienst

13) GARANTIE :

Garantie is 2 jaar, en is geldig van datum van aankoop, op voorwaarden dat de installatie en gebruik correct is: enkel afvoer van toiletpapier, fecaliën en afvalwater. Garantie houdt in het vervangen van de onderdelen en reparatie van het unit, maar niet de aansprakelijkheid voor gevolgschade, en geldt enkel voor de vermaler en niet voor de daarop aangesloten sanitaire toestellen. Het niet opvolgen van de installatie voorschriften valt niet onder garantie. Geen enkele wijziging, zonder voorafgaand goedkeuring, of vervanging van niet originele onderdelen vallen niet onder garantie. Is schadevergoeding door ons bevestigd, zullen enkel overgaan tot vergoeding met een maximum van de waarde van ons product. Garantie is geldig vanaf de aankoopdatum aangetoond op het garantiebewijs of de aankoopfactuur, die U bij reparatie of op verzoek moet aantonen.

SOMMAIRE

| | |
|---|----|
| 1) Généralités | 8 |
| 2) Application..... | 8 |
| 3) Données techniques | 8 |
| 4) Liste des pièces fournies..... | 8 |
| 5) Dimensions et encombrements | 8 |
| 6) Installation électrique..... | 8 |
| 7) Raccordement WC | 9 |
| 8) Raccordement à l'évacuation | 9 |
| 9) Utilisations et précautions..... | 9 |
| 10) Entretien | 10 |
| 11) Maintenance | 10 |
| 12) Anomalies, causes, remèdes | 10 |
| 13) Conditions de garantie | 11 |
| Figure N1 : raccordement WC..... | 12 |
| Figure N2 : montage de l'évacuation et montage des pattes de fixation | 12 |

1) GENERALITES :

Le système de broyage de votre appareil est installé dans une cuve spécialement étudiée pour les cuvettes à sorties horizontales. Ce broyeur est un appareil développé conformément aux règles de l'art et soumis à un contrôle qualité permanent. Ces performances exigent le respect scrupuleux des règles d'installation et d'entretien portées dans cette notice et en particulier les indications repérées par :



Indication dont le non respect pourrait entraîner des risques pour la sécurité des personnes.



Indication avertissant de la présence d'un risque d'origine électrique.

2) APPLICATION :

Cet appareil est réservé à un usage exclusivement domestique. Il bénéficie d'un haut niveau de performance, de sécurité et de fiabilité dans la mesure où toutes les règles d'installation et d'entretien décrites dans cette notice sont respectées. Vous trouvez les équivalences Hauteur / Longueur pour l'évacuation : fig. n°2 (Cf fiche technique).

3) DONNEES TECHNIQUES :

CONSOMMATION : 500 W
FREQUENCE : 50 Hz
TENSION : 230 - 240 V

DEGRES DE PROTECTION : IP 44

4) LISTE DES PIECES FOURNIES : Voir fig. n° 3 (Cf fiche technique).

5) DIMENSIONS ET ENCOMBREMENTS : Voir fig. n° 4 (Cf fiche technique).

6) INSTALLATION ELECTRIQUE :



L'installation doit être réalisée par une personne qualifiée et les règles d'installations électriques dans une salle de bains (NF C15100) doivent être respectées.

- ❖ Si le câble de cet appareil est endommagé, il doit être remplacé par le fabricant ou son Service Après Vente afin d'éviter un danger.
- ❖ Votre appareil de Classe I doit obligatoirement être raccordé à une prise de terre. Raccorder l'appareil à une prise de courant 10-16 A, 2 pôles + terre.
- ❖ La prise de courant doit servir exclusivement à l'alimentation de l'appareil et doit être raccordée à un disjoncteur différentiel calibré à 30 mA et protégé par un fusible de 5 A.

ATTENTION !!!

Cet appareil est muni d'un système de protection thermique, couper l'alimentation électrique de l'appareil pendant deux heures pour désarmer la sécurité à la suite d'une surchauffe.



**NE BRANCHER L'APPAREIL ELECTRIQUEMENT
QU'APRES SON INSTALLATION COMPLETE.**



7) RACCORDEMENT WC (fig. N1 - p. 12) :

La manchette est destinée à être raccordée à une sortie WC horizontale de diamètre conforme aux normes EN33 et EN37.

Tout d'abord fixer les pattes (rep. F), avec les vis (rep. G) dans l'appareil. (voir fig. N2- p. 12)

Pour faciliter le montage de votre WC :

- Enduire préalablement l'extrémité de la sortie WC avec du savon liquide
- Aligner la manchette avec la sortie WC,
- Insérer la manchette de la sortie WC en tirant sur les deux languettes.

Une fois l'appareil positionné, figer-le au sol par l'intermédiaire de 2 vis (non fournie).

8) RACCORDEMENT A L'EVACUATION (fig. n° 6 - Cf Fiche Technique) :

Pour les raccords de l'évacuation à l'appareil :

- Utiliser l'ensemble coude / clapet pré monté (rep. A), orientable suivant le sens de l'évacuation désirée,
- Fixer, ensuite, l'ensemble avec un collier (rep. C) sur le tuyau de l'évacuation de l'appareil,
- L'évacuation est réalisée avec un tuyau DN 32 mm.

ATTENTION !!!

Tout appareil sanitaire raccordé à un broyeur doit être parfaitement étanche. Une fuite même légère provoque des démarrages intempestifs du broyeur.

N.B. : Chaque coude placé sur l'évacuation de l'appareil entraîne une diminution de la capacité de relevage d'environ 50 cm par coude.

9) UTILISATION ET PRECAUTIONS :

ATTENTION !!!

En cas d'absence prolongée (vacances), il est impératif de couper l'alimentation générale en eau de la maison.

Les toilettes équipées de votre nouvel appareil s'utilisent comme un WC classique et demandent un entretien minimum. A chaque mise sous tension, l'appareil se met en route 5 secondes. Le broyeur démarre automatiquement dès qu'un certain niveau d'eau est atteint dans la cuve.

Toute application commerciale ou industrielle est à proscrire.

Pour les évacuations horizontales :

- Respecter une pente de 1%,
- Eviter les points bas dans la canalisation,

En cas de relevage, nous vous conseillons la pose d'un deuxième clapet anti-retour à battant sur la canalisation d'évacuation, le plus près possible du broyeur.

La tuyauterie doit déboucher au dessus du niveau de reflux (niveau de l'égout) même si celle-ci est équipée d'un ou plusieurs clapets anti-retour (fig. N2 - p. 12).

ATTENTION !!!

Ne seront pris en compte par la garantie que l'évacuation de papiers hygiéniques, matières fécales et eaux sanitaires. Tout dommage causé à l'appareil par le broyage de corps étrangers tels que coton, tampons périodiques, serviettes hygiéniques, lingettes, produits alimentaires, préservatifs, cheveux ou le pompage de liquides tels que solvants ou huiles n'entrerait pas dans le cadre de la garantie.

10) ENTRETIEN :

Pour nettoyer et détartrer la cuvette équipée de votre broyeur, utiliser des produits détartrants sanitaires classiques.

Pour éviter une accumulation de calcaire à l'intérieur de l'appareil, il est conseillé d'effectuer un détartrage régulier :

- Débrancher électriquement le broyeur,
- Mettre dans la cuvette une dose de produit détartrant dilué dans 3 ou 4 litres d'eau,
- Laisser reposer plusieurs heures,
- Rebrancher le broyeur
- Rincer.

Il est conseillé de renouveler cette opération 2 ou 3 fois par an.

11) MAINTENANCE :



**AVANT TOUTE INTERVENTION SUR L'APPAREIL,
DEBRANCHER L'ALIMENTATION ELECTRIQUE.**



L'appareil ne nécessite pas de maintenance particulière. En cas de panne, toute intervention sur l'appareil devra être effectuée par un dépanneur agréé.

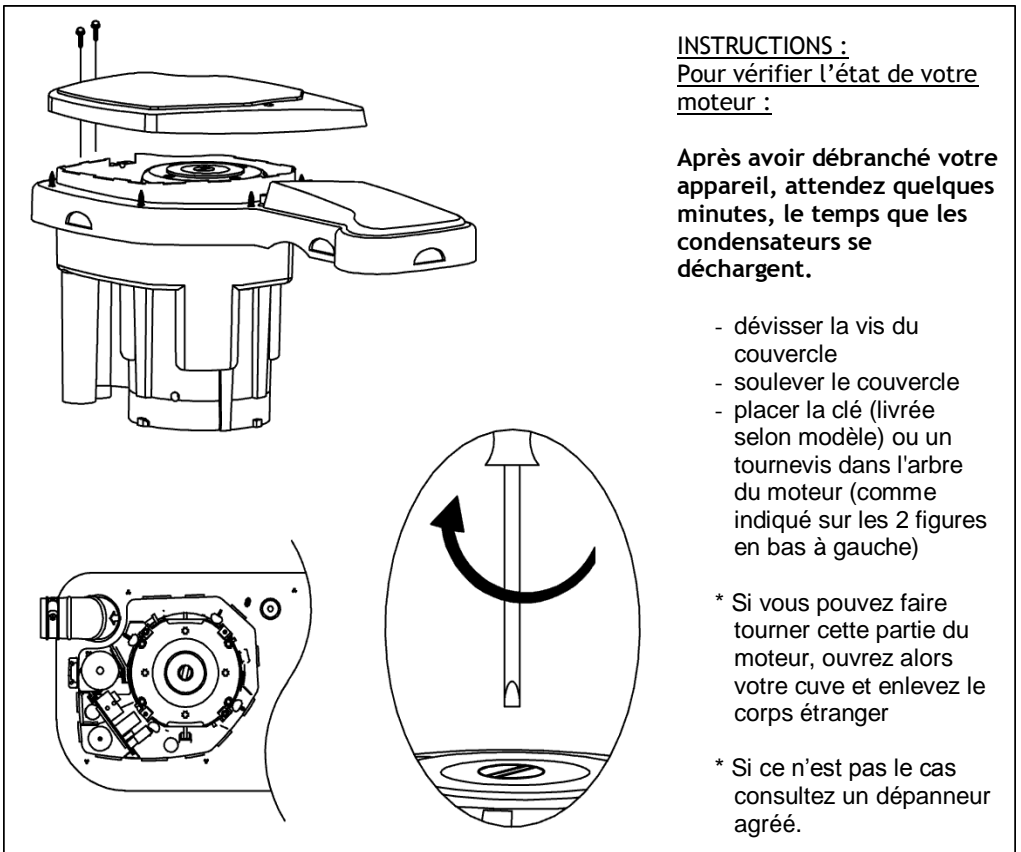
12) ANOMALIE, CAUSES, REMEDES :

Certaines anomalies de fonctionnement des broyeurs ont des causes mineures. Vous pouvez y remédier seul.

Pour aider au diagnostic et à la résolution d'anomalie, reportez vous au tableau ci-après.

Pour tout autre problème s'adresser au Service Clients ou à un dépanneur agréé.

| Anomalie constatée | Causes probables | Remèdes |
|--|--|---|
| L'appareil se remet en marche par intermittence | - Les appareils sanitaires raccordés fuient - Le clapet anti-retour fuit | - Contrôler l'installation en amont, - Nettoyer ou changer le clapet anti-retour |
| Le moteur tourne correctement mais l'eau descend lentement dans la cuvette | L'évent du couvercle est bouché | Déboucher l'évent |
| Le moteur tourne correctement mais ne s'arrête plus ou tourne très longtemps | - La hauteur ou longueur d'évacuation est trop importante ou trop de coudes (perte de charge) - Le fond de pompe est bouché | - Revoir l'installation - Débrancher, démonter et déboucher le fond de pompe |
| Le moteur ne démarre pas | - Appareil non branché - Prise défectueuse - Problème moteur ou minuterie | - Brancher l'appareil, - Réparer la prise, - Consulter un dépanneur agréé |
| Le moteur tourne avec un bruit de crécelle | - Moteur bloqué par un corps étranger | - Voir p. 11 _ INSTRUCTIONS pour vérifier l'état de votre moteur |
| Le moteur bourdonne mais ne tourne pas | - Le condensateur est défectueux ou problème moteur - Moteur bloqué par un corps étranger | - Consulter un dépanneur agréé - Voir p.11 _ INSTRUCTIONS pour vérifier l'état de votre moteur |



INSTRUCTIONS :
Pour vérifier l'état de votre
moteur :

Après avoir débranché votre
appareil, attendez quelques
minutes, le temps que les
condensateurs se
déchargent.

- dévisser la vis du couvercle
- soulever le couvercle
- placer la clé (livrée selon modèle) ou un tournevis dans l'arbre du moteur (comme indiqué sur les 2 figures en bas à gauche)

* Si vous pouvez faire tourner cette partie du moteur, ouvrez alors votre cuve et enlevez le corps étranger

* Si ce n'est pas le cas consultez un réparateur agréé.

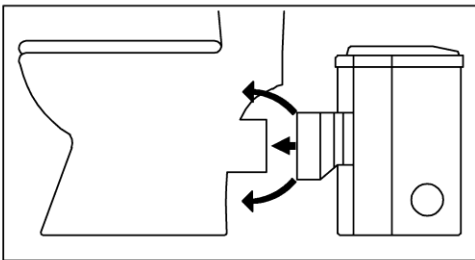
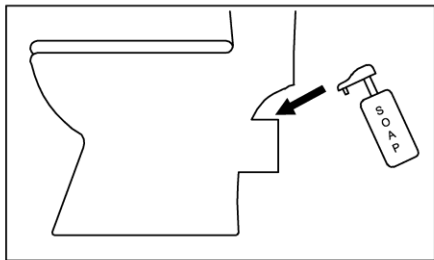
13) CONDITIONS DE GARANTIE :

L'appareil est garanti deux ans à compter de sa date d'achat sous réserve d'une installation conforme et une utilisation normale : évacuation de papiers hygiéniques, matières fécales et eaux sanitaires uniquement. La garantie se borne au remplacement ou à la réparation en nos ateliers des pièces reconnues défectueuses. En aucun cas la garantie n'implique la possibilité d'une demande de dommages et intérêts ou d'indemnité.

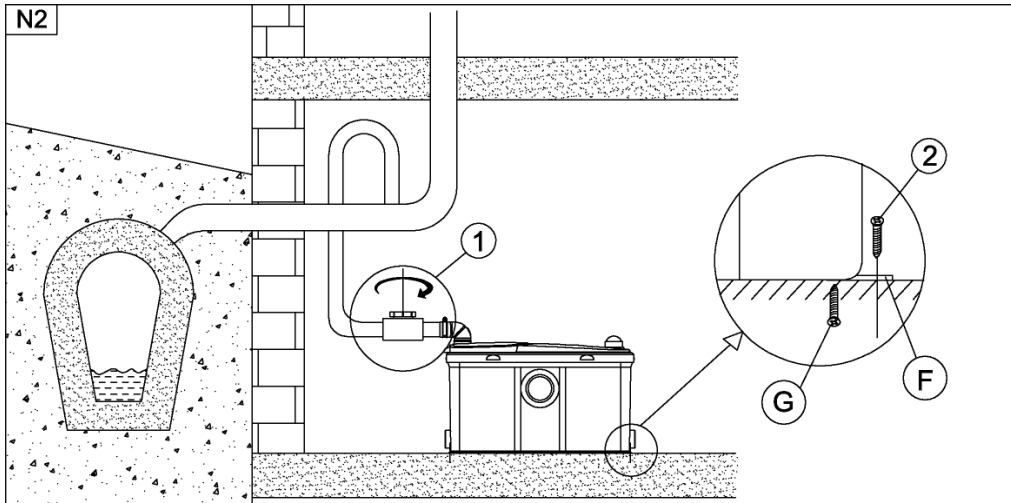
Les frais de port et d'emballage, les frais de déplacement, ne sont pas couverts par notre garantie. La garantie ne s'applique pas au remplacement ou aux réparations qui résulteraient de l'usure normale du matériel, de détérioration ou d'accident, provenant de négligence, défaut de surveillance ou d'entretien d'installation défectueuse et tous autres défauts échappant à notre contrôle. Notre garantie disparaît immédiatement et complètement si le client modifie ou fait réparer sans notre accord le matériel fourni. La réparation, la modification ou le remplacement des pièces pendant la période de garantie ne peuvent avoir effet de prolonger le délai de garantie du matériel.

Si néanmoins notre responsabilité devait se trouver engagée, elle serait limitée pour tous dommages à la valeur de la marchandise fournie par nous et mise en œuvre par nos soins. La garantie prend effet à compter de la date d'acquisition portée sur la facture du distributeur. Cette facture sera exigée pour toute mise en jeu de la garantie.

N1



N2



- ① Extra terugslagklep plaatsen (niet meegeleverd)
Clapet anti-retour conseillé (non fourni)

- ② Vloerbevestigingsschroeven (niet meegeleverd) naar gelang het type vloer.
Vis de fixation au sol (non fournies). Choisissez-la en fonction de votre type de sol.

SANIBROYEUR BENELUX

Voltaweg 4

6101 XK ECHT

Tél : +31 4754 87100 - Fax : +31 4754 86515