

NUOS EVO



MONOBLOC MURAL COMPACT

Tout en un : pompe à chaleur et ballon réunis en un seul appareil.

SOLUTION GAIN DE PLACE

- Compact et facile à installer: idéal en rénovation d'un chauffe-eau électrique mural
- Installation murale: pas d'encombrement au sol

ÉCONOMIES ET PERFORMANCES

- 70 % d'économie d'énergie par rapport à la consommation d'un chauffe-eau électrique classique
- Classe d'efficacité énergétique la plus haute: A+. Appareil très peu énergivore
- Plage de fonctionnement de la PAC jusqu'à -5°C
- Température d'eau jusqu'à 62°C en mode pompe à chaleur seule

CONFORT ET DISPONIBILITÉ EN EAU CHAUDE SANITAIRE

- Jusqu'à 288 litres d'eau chaude sanitaire disponibles à 40°C
- Facilité d'utilisation grâce à son panneau de commande intuitif

- 5 modes d'utilisation pré-programmés : Auto, Green, Boost, Program, Voyage
- Fonction silence : permet de réduire de moitié le niveau sonore

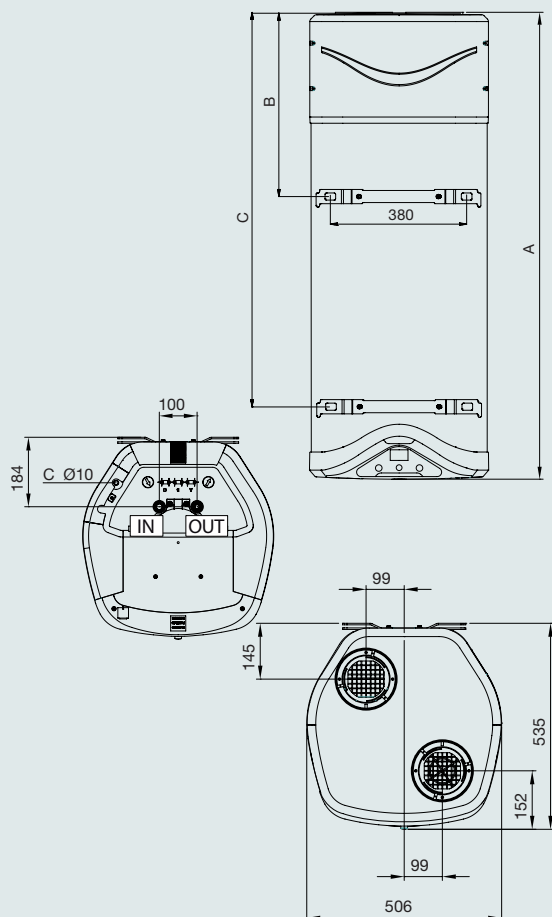
FIABILITÉ ET DURABILITÉ

- Cuve en acier émaillé
- Double protection contre la corrosion : une anode active à courant imposé et une anode magnésium
- Résistance stéatite pour un entretien sans vidange de la cuve et un entartrage réduit

INSTALLATION FACILE

- Compact: 1398 mm de hauteur et 535 mm de profondeur
- Compatible avec contacteur jour/nuit: idéal en rénovation d'un chauffe-eau électrique, pas de modification du tableau électrique
- Possibilité de raccordement sur air ambiant ou sur air extérieur

COTES D'ENCOMBREMENT



Capacité L	110
A	mm 1398
B	mm 515
C	mm 1117

Modèle NUOS EVO

PERFORMANCES

Modèle		110
Capacité	L	110
Installation		Murale
Protection anti-corrosion		Anode Pro-Tech + anode magnésium ⁽¹⁾
Raccordement eau		1/2"
Pertes statiques à 65°C	kWh/24h	0,50
Temps de chauffe		6h30
V40 (stock à 62°C)	L	288
Poids net	Kg	55
Température maxi de l'eau avec résistance	°C	75 (65 d'usine)

POMPE À CHALEUR

Température de fonctionnement	°C	-5°C à +35°C
Puissance thermique	W	850
Puissance électrique moyenne absorbée	W	250
COP** (EN 16147)		2,33
Fluide frigorigène		R134 A (500 g)
Charge	Kg	1,2
Pression statique ventilateur	Pa	65

ÉLÉMENT CHAUFFANT D'APPOINT

Puissance de la résistance	W	1200
----------------------------	---	------

ALIMENTATION ÉLECTRIQUE

Tension / puissance max	V/W	220-240 monophasé / 1550
Fréquence	Hz	50
Indice de protection	IP	IP24

AÉRAULIQUE

Débit air (automatique)	m ³ /h	100-200
Pression statique	Pa	65
Pression acoustique à 2 m	dB(A)	36
Volume minimal du local (***)	m ³	20

RÉFÉRENCE COMMERCIALE

3629057

PREMIER PRIX HT BP

1 504 €



Classe ErP
Profil soutirage

ErP
ErP

A+
M

(**) Valeurs obtenues avec de l'air à 7°C et une humidité relative de 87%, température entrée eau froide 10°C, température à obtenir 55°C (EN16147).

(***) Dans le cas d'une installation sans gaine d'air. (1) L'anode magnésium est destinée à protéger la cuve pendant 30 jours maximum entre la mise en eau et la mise en service. Qualité de l'eau obligatoire : dureté 15 °f; pH entre 7 et 9.



ÉCOLOGIQUE



SILENCIEUX



ANTI-CORROSION



ANTI-GEL



ANTI-LÉSIONNELLOSE



GARANTIE CUVE

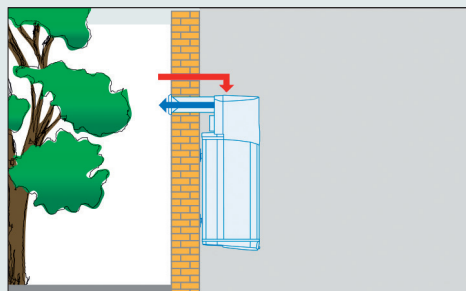


GARANTIE OMNIUM

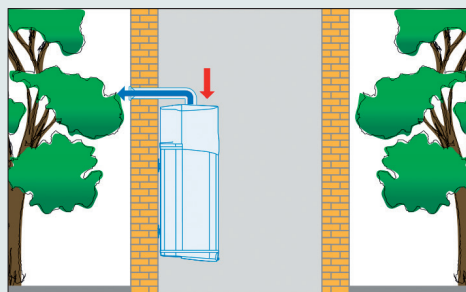
AÉRAULIQUE : LONGUEURS ÉQUIVALENTES

Pa MAX : 65		Ø 125		Ø 150	
		Pa	M _{EQUIVALENT}	Pa	M _{EQUIVALENT}
		2,5	1	1,5	1
1m Al		5,5	2,2	3	2
		7,5	3	6	4
Grille* (recommandé)		10	4	8	5
		4	1,6		
		1,2	0,5		
↳ 90° PVC		8,7	3,5		

CONFIGURATION D'INSTALLATION



INSTALLATION AIR EXTÉRIEUR ET BALLON DANS UNE PIÈCE CHAUFFÉE



AIR AMBIANT AVEC REFOULEMENT À L'EXTÉRIEUR

