

## FICHE TECHNIQUE

# SAGA S

Résistance thermoplongée



GAMME : BOILER



### ► Type ballon

Chauffe eau électrique pour la production rapide et le stockage d'eau chaude sanitaire

\*vanne de vidange (Schéma point A)

### ► Matériau de la cuve

. Acier inoxydable AISI 444 fournit une excellente résistance à la corrosion

### ► Options

. Le boiler est fourni avec une résistance électrique blindée (thermoplongée).

. Possibilité de raccordement avec résistance stéatite avec fourreau (outil de montage en option)

(Réf. BACOSTEA2MONO + BACOSTEASLEEVE)



acier carbone lisse

## DESCRIPTION

- Cuve inox AISI 444.
- Résistance thermoplongée 3 kw 230V.
- Soupape de sécurité 9 bar prémonté /vanne de vidange.
- Vanne mélangeuse manuelle prémontée.
- Connexions ½" pour eau froide et eau chaude.
- Câble et fiche électrique prémontés.
- Thermostat de contact réglable de 40°C a 70°C - température de réglage 65°C.
- Pieds réglables inclus.
- Isolation en PU rigide.
- Connexion solaire au dessus du boiler.

## CARACTÉRISTIQUES TECHNIQUES

Référence	Volume (L)	Capacité (personnes)	Dimensions (mm)	Poids (Kg)	ISOLATION		Temps de chauffe (heures Δt 65°C)	Résistance	Label
					Pertes par 24 h (kWh/24h)				
BAOST120-C	120	2,5	850 X Ø580	27	1,13		2,8	3 kW 230V	C
BAOST150-C	150	3	1010 X Ø580	31	1,32		3,6	3 kW 230V	C
BAOST200-C	200	3,5	1260 X Ø580	39	1,58		4,9	3 kW 230V	C
BAOST300-C	300	5,5	1710 X Ø580	51	2,06		7,2	3 kW 230V	C

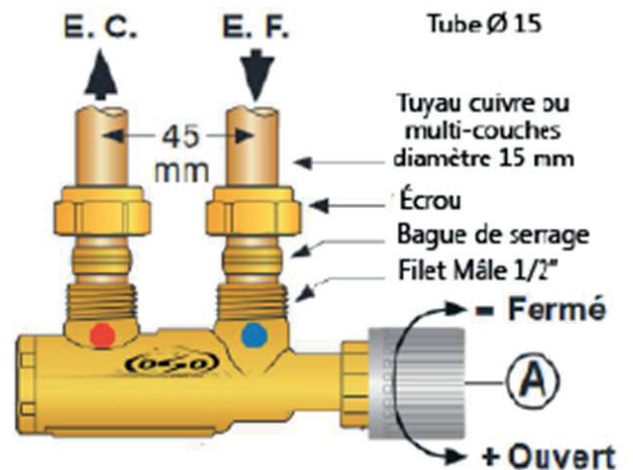
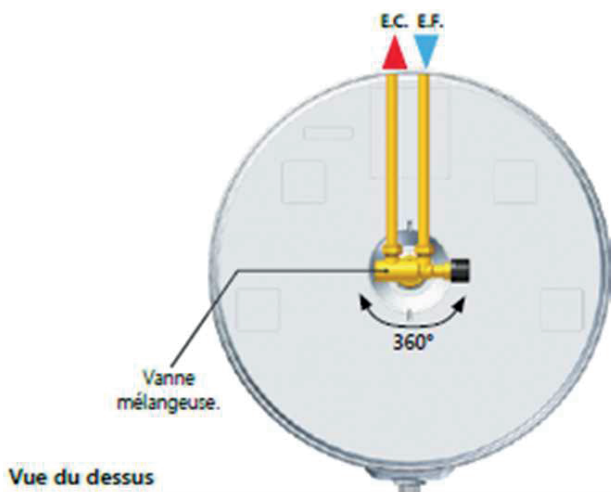
## FICHE TECHNIQUE

# SAGA S

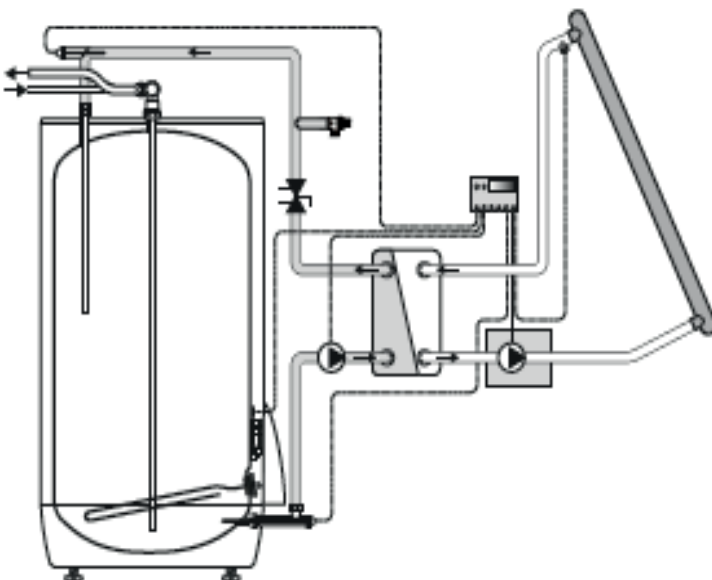
Résistance thermoplongée

### LA VANNE MÉLANGEUSE

Elle permet le réglage de la température de manière manuel au moyen du robinet .  
Le mitigeur est orientable à 360° pour faciliter l'installation



### LE RACCORD POUR KIT SOLAIRE



Une énergie alternative peut être introduite au nouveau BAOST.  
Un kit solaire composé d'un échangeur à plaque, deux circulateurs et une commande de régulation solaire, peut se raccorder directement au ballon par une nouvelle connexion 1/2" au dessus du boiler pour eau chaude, et une connexion 1/2" pour eau froide en bas du ballon ainsi qu'à un/des panneau(x) solaire(s) (non fourni(s) dans le kit ).  
(kit sur demande).



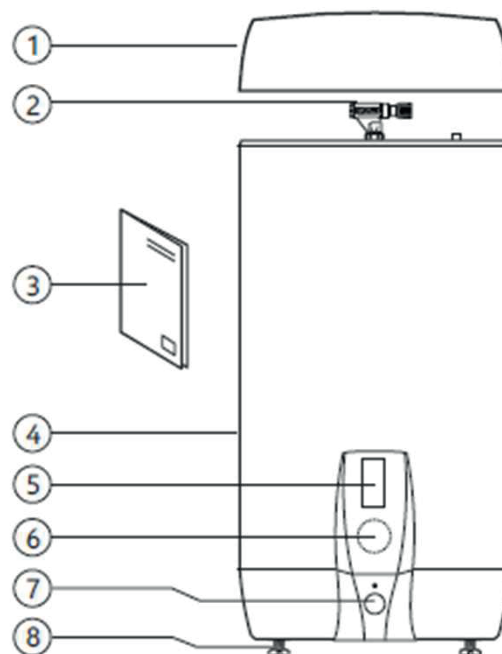
## FICHE TECHNIQUE

# SAGA S

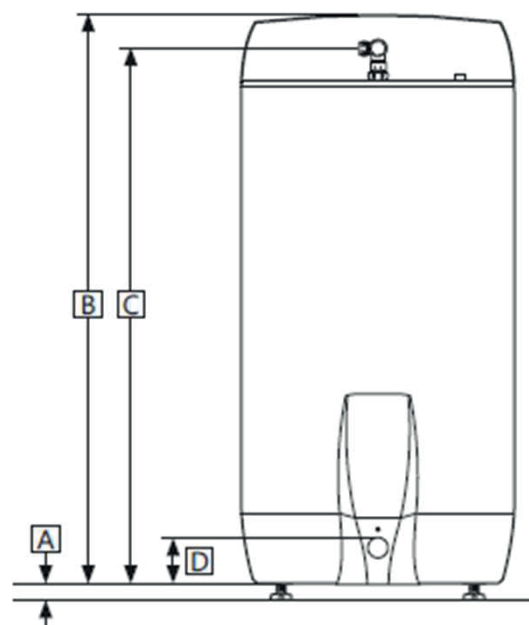
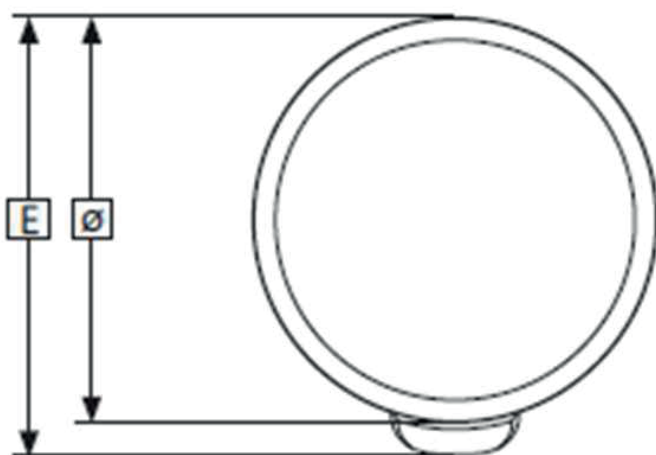
### Résistance thermoplongée

#### PIÈCES FOURNIES

Réf	Qt	Description
1	1	Couvercle supérieur isolé (monté en usine)
2	1	Vanne de mélange (montée en usine)
3	1	Instructions de mélange (doc)
4	1	Chauffe-eau
5	1	Thermostat
6	1	Élément chauffant
7	1	Soupape de sécurité (montée d'usine)
8	3	Pieds de réglage (montés d'usine)



#### DIMENSIONS



Unité	A	B	C	D	E	Ø
120 L	0-40	830	780	125	655	580
150 L	0-40	1010	960	125	655	580
200 L	0-40	1260	1210	125	655	580
300 L	0-40	1710	1660	125	655	580

Tolérance +/- 5 mm (sauf pour les dimensions A)